

ANDRIS RS



REGLARE
EXTERIOARĂ A
TEMPERATURII



DESIGN
ITALIAN



GARANTIE
CORP BOILER
(ANI*)

*Toate componentele electrice au 2 ani garanție.

PÂNĂ LA



CONFORT

- Reglare simplă a temperaturii, din exterior

EFICIENȚĂ ȘI ECONOMIE

- Izolație ecologică din poliuretan

CALITATE

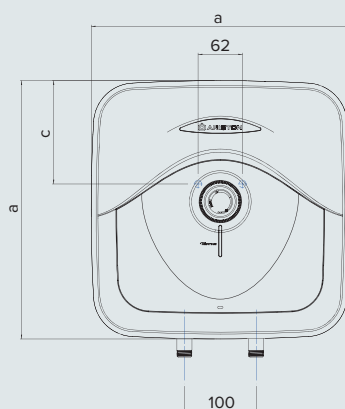
- Rezervor interior emailat testat la 16 bari
- Anod din magneziu supradimensionat
- Supapă de siguranță pentru controlul presiunii testată la 8 bari
- Element de încălzire din cupru
- Flanșă cu patru șuruburi

DESIGN

- Design modern, cu panou frontal gri



confort zilnic



DATE TEHNICE

		ANDRIS RS 10	ANDRIS RS 10U	ANDRIS RS 15	ANDRIS RS 15U	ANDRIS RS 30
Capacitate	l	10	10	15	15	30
Instalare		Deasupra chiuveței	Sub chiuveță	Deasupra chiuveței	Sub chiuveță	Deasupra chiuveței
Putere	kW	1,2	1,2	1,2	1,2	1,5
Tensiune	V	230	230	230	230	230
Timp de încălzire ($\Delta T=45^{\circ}\text{C}$)	h:min	0:29	0:29	0:44	0:44	1:1
Dispersie termică la 65°C	kWh/24h	0,43	0,55	0,53	0,65	0,61
Presiune maximă de funcționare	bar	8	8	8	8	8
Temperatură maximă de funcționare	$^{\circ}\text{C}$	80	80	80	80	80
Greutate	kg	6,6	6,6	7,4	7,4	12,8
Clasă de protecție electrică	IP	X1	X1	X1	X1	X1

DIMENSIUNI GENERALE

		ANDRIS RS 10	ANDRIS RS 10U	ANDRIS RS 15	ANDRIS RS 15U	ANDRIS RS 30
a	mm	360	360	360	360	347
b	mm	276	276	324	324	389
c	mm	144	144	144	144	165
d	mm	92	92	78	78	115



Clasă ErP

Profil de consum A.C.M.

	ANDRIS RS 10	ANDRIS RS 10U	ANDRIS RS 15	ANDRIS RS 15U	ANDRIS RS 30
Clasă ErP	A	B	A	B	C
Profil de consum A.C.M.	XXS	XXS	XXS	XXS	S

COD

3100329 3100330 3100334 3100335 3100339



** În comparație cu boilere electrice cu același profil de consum, conform reglementărilor Europene de etichetare UE nr. 812/2013.