



MG1TM

FILTRU DENISIPATOR MAGNETIC COMPACT

CT3070.0_00
RO
Martie 2016



- Super compact
- Elimina toate impuritatile
- Combate coroziunea
- Prelungeste durata de viata centralei
- Garanteaza eficienta instalatiei

Creere brevet nr. 202015000064159

GAMA DE PRODUCTIE

Cod	Masura	Conexiune instalatie	Conexiune cazan
3070.05.00	G 3/4"	M UNI-EN-ISO 228 (robinet cu bila)	F UNI-EN-ISO 228 (racord semiolandez)

DESCRIERE

MG1 RBM este solutia optima de rezolvare a problemelor instalatiei cauzate de particulele in suspensie in special rugina si namoluri ce se formeaza din cauza coroziunii si a depunerilor ce apar in functionarea normala a instalatiei.

PRINCIPIUL DE FUNCTIONARE:

Prin actiunea continua si constanta filtrul magnetic colecteaza impuritatile prezente in instalatie impiedicand circulatia libera a acestora evitand astfel uzura si deteriorarea componentelor instalatiei , pompe , vane , schimbatoare de caldura.

MG1 exercita o actiune constanta de protectie a cazanului.

UTILIZARE:

Este recomandata instalarea **MG1** pe retur la intrarea in centrala pentru a o proteja de toate impuritatile vehiculate in instalatie, chiar de la punerea in functiune.

Multumita dimensiunilor compacte isi gaseste aplicatie chiar sub centrala. La instalatiile domestice unde spatiul de montaj este limitat un denisipator magnetic de calibru mai mare nu poate fi aplicat.

GRADUL DE FILTRARE:

MG1 elimina particulele magnetice si nonmagnetice ce pot provoca pagube instalatiei chiar din prima zi de functionare.

Pasajul continuu al fluidului prin filtru in timpul functionarii normale a sistemului in care este instalat duce treptat la eliminarea completa a impuritatilor de orice fel.

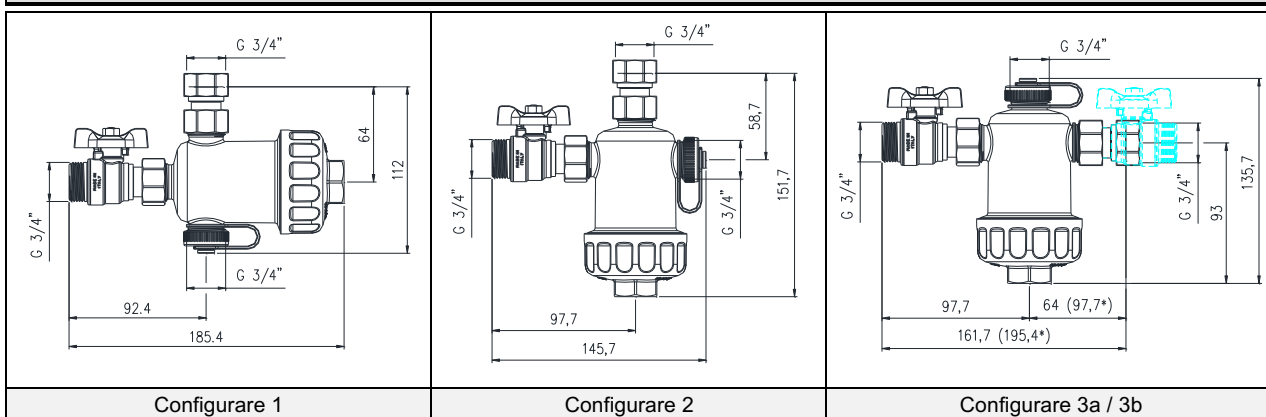
CARACTERISTICI CONSTRUCTIVE

- Corp port-cartus: Poliammida PA66 + 30% FV
- Capac port-magnet: Poliammida PA66 + 30% FV
- Cartus filtrant: AISI 304
- Etansari hidraulice: EPDM PEROX
- Magnet: Neodimiu REN35 B = 11.000 Gauss
- Magnet: $B(T_{max}) / B(T_{amb})^* < 1\%$ (unde $T_{max} = 130^{\circ}C$, $T_{amb} = 21^{\circ}C$)
Conform normelor IEC 60404-5 & ASTM A977
- Corp robinet cu bila: Alama
- Racord semiolandez: Alama

CARACTERISTICI TEHNICE

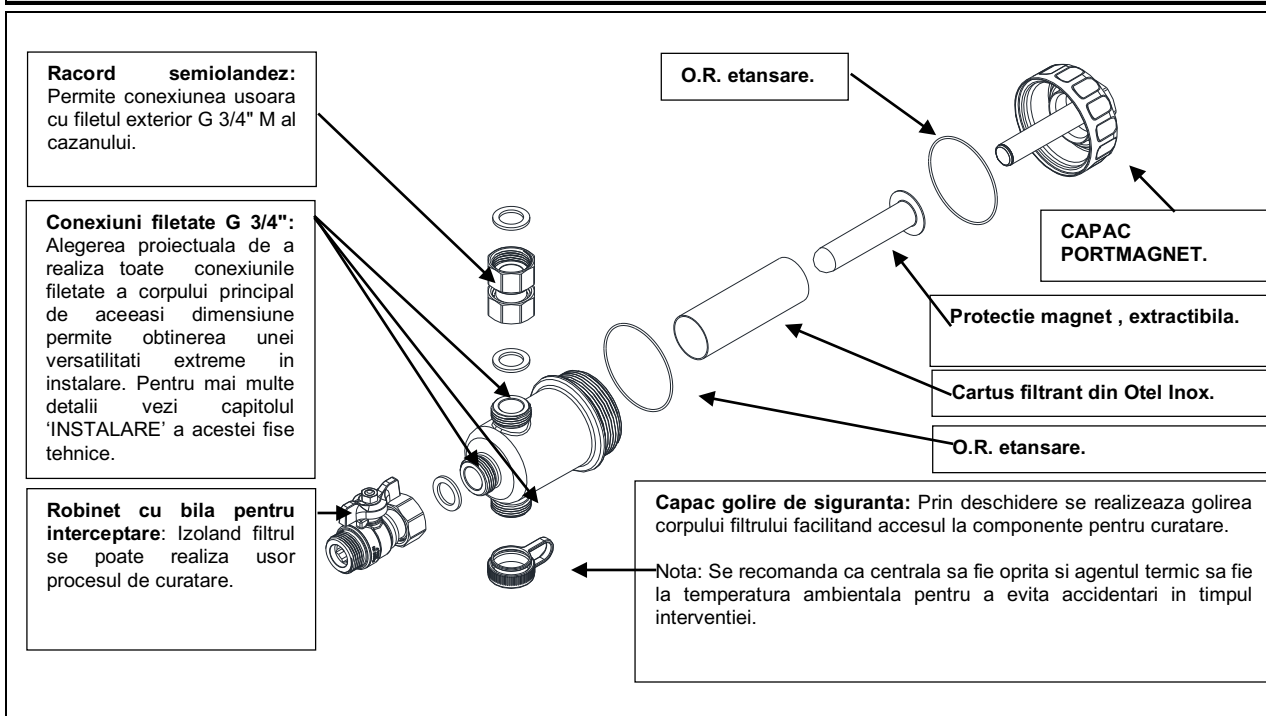
- Fluid compatibil: Apa, apa + glicol
- Presiune max. de lucru: 3 Bar
- Temperatura de lucru: $0 \div 90^{\circ}C$
- Grad de filtrare: 800 μm
- Zgomot indus (conform EN13443 si UNI 3822)
Zgomotul indus de MG1 in tevi este egal cu **0 dB(A)**.
Conform specificatiilor EN 13443, MG1 se incadreaza in **I grup**, la comun cu toate produsele cu zgomot **< 20 dB(A)**.

CARACTERISTICI DIMENSIONALE



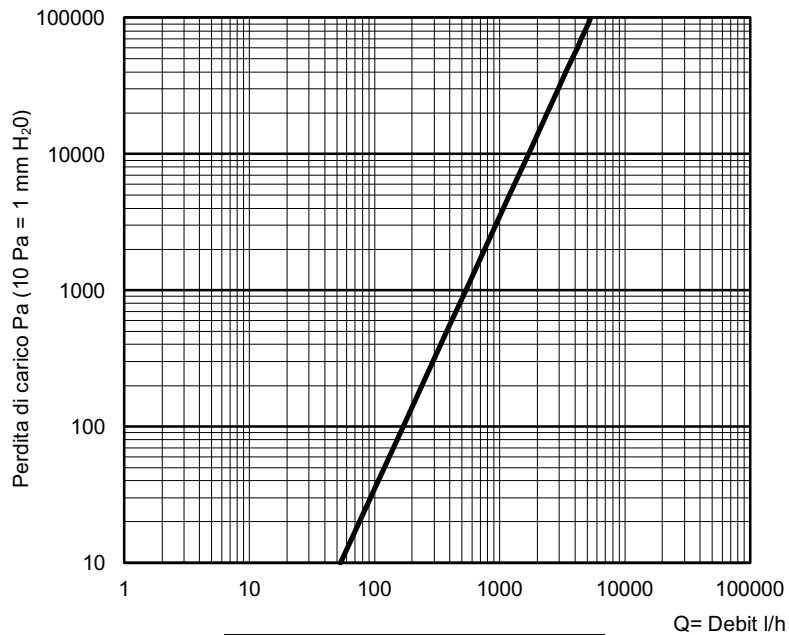
* Cota cu robinet accesoriu instalat.

DESCRIERE COMPONENTE



CARACTERISTICI FLUIDODINAMICE

Diagrama pierderi de sarcina



Masura	Kv La 90° (standard) [m ³ /h]	Kv Drept [m ³ /h]
G 3/4"	5,49	5,37

PRINCIPIUL DE FUNCTIONARE

De-a lungul unui parcurs obligatoriu fluidul este constrans sa traverseze ochiurile sitei cartusului filtrant intrand in camera de filtrare.

In camera de filtrare prin actiuna concomitenta a:

- cartusului filtrant
- magnetului
- proiectarii sectiunii camerei de filtrare

apa incarcata cu impuritati este supusa actiunii de filtrare si este eliminata namolura feroasa.

Ca prim efect variatia brusca a sectiunii camerei de filtrare (camera de filtrare are un diametru net superior conductei) se reduce viteza de curgere implicit viteza de antrenare a particulelor in suspensie, astfel sunt impiedicate sa scape din campul magnetic exercitat de magnetul filtrului.

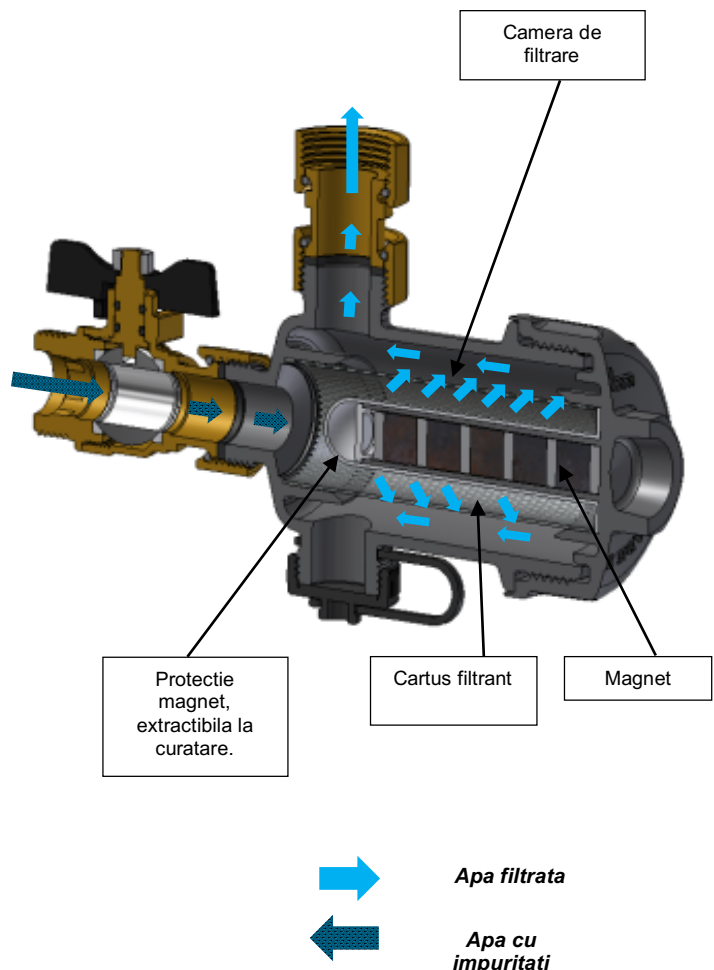
Particulele mai mari intra in coliziune cu ochiurile cartusului filtrant astfel se reduce si mai mult viteza de antrenare iar impuritatile tind sa stagneze.

Magnetul situat in interiorul unui cilindru in centrul camerei de filtrare atrage toate impuritatile cu caracteristici magnetice.

In configuratia de instalare a filtrului cu corpul principal port-cartus/magnet orientat in jos, particulele mai grele se depun in partea de jos a filtrului, forta de antrenare fiind inferioara fortei gravitationale.

In acest fel toti contaminantii magnetici (reziduri feroase) si non magnetici (alge, namoluri, nisip etc...) prezente in instalatie sunt retinute in camera de filtrare.

Cartusul din otel inox a fost proiectat in asa fel sa nu induca rezistenta ridicata (pierderi de sarcina reduse) si sa favorizeze fluidului o viteza ce permite depunerea particulelor in zona de acumulare.

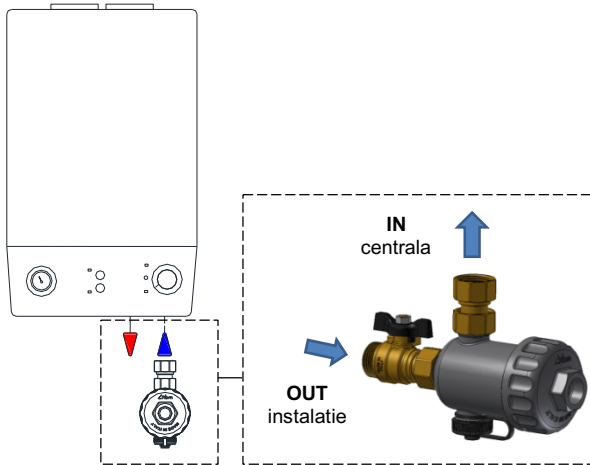


INSTALARE

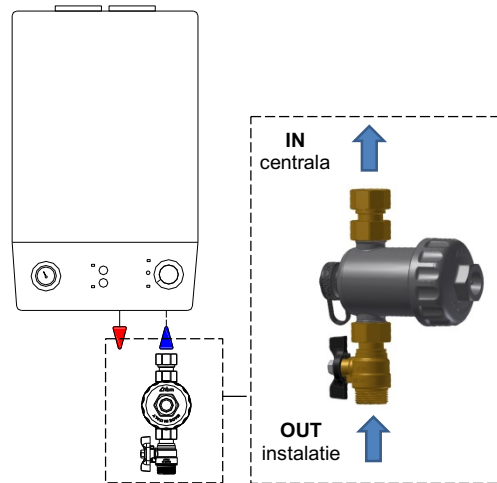
Este recomandata instalarea *MG1* pe retur la intrarea in centrala pentru a o proteja de toate impuritatile vehiculate in instalatie, chiar de la punerea in functiune.

Multumita proiectarii, *MG1* este caracterizat de o extrema versatilitate de instalare, poate fi montat cu corpul port- carus/magnet orientat frontal sau in jos

In cazul spatiilor limitate de sub centrala (murale montate in bucatarii) *MG1* se monteaza cu corpul port- carus/magnet orientat frontal

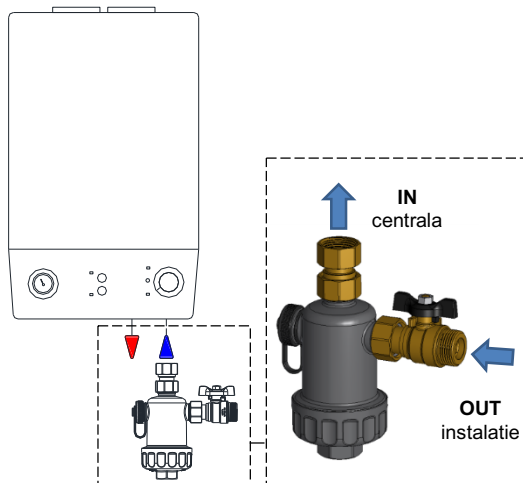


Schema 1*:
Aplicatie *MG1* cu corp principal port-cartus / magnet **orientat frontal**.

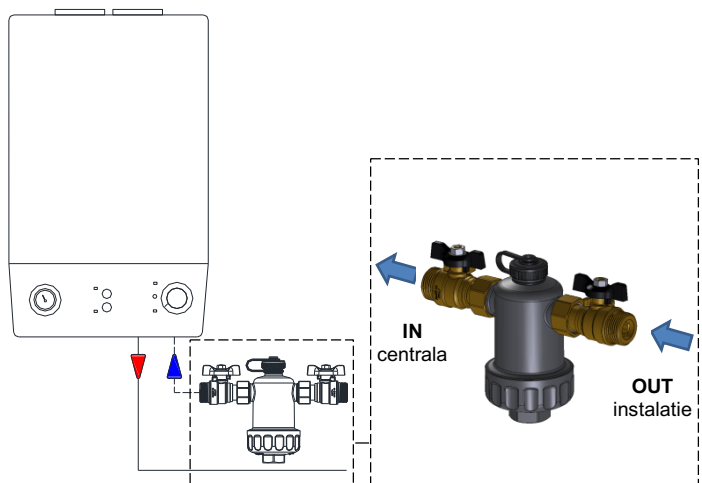


Schema 2:
Aplicatie *MG1* cu corp principal port-cartus / magnet **orientat frontal și racorzi în linie**.

In cazul in care spatiul permite este posibil montajul *MG1* cu corpul principal port-cartus/magnet **orientat in jos**.



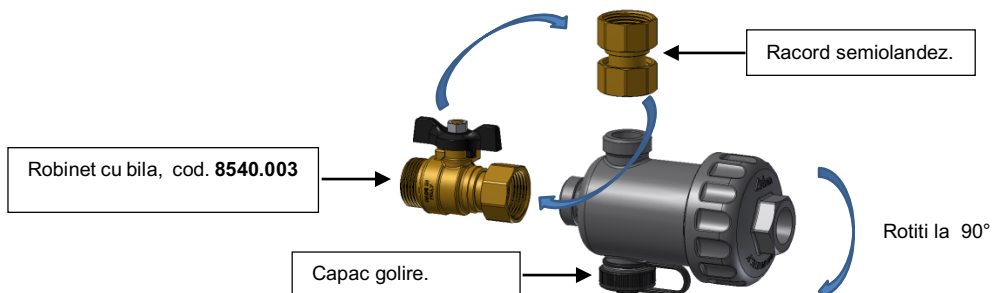
Schema 3:
Aplicatie *MG1* cu corp principal port-cartus / magnet **orientat în jos**.



Schema 4:
Aplicatie *MG1* cu corp principal port-cartus / magnet **orientat în jos și cu racorzi în linie**. Pentru aceasta aplicatie este recomandat montajul a doi robineti cu bila. (al 2-lea robinet disponibil la cerere, cod. **8540.003**)

Pentru toate configuratiile de instalare este suficienta inversarea pozitiei dintre racordul semiolandez și robinetul cu bila (iar în cazul "Schema 2" și "Schema 4" și a capacului de golire) și rotirea filtrului cu 90°.

Acest lucru este posibil pentru ca toate conexiunile sunt realizate cu filet exterior G 3/4".



* In Schema 1, pe langa filtrarea magnetica *MG1* ofera a capacitate ridicata de filtrare a particulelor non magnetice.

INTERVENTII DE MENTENANTA

CURATAREA CARTUSULUI FILTRANT:

Este posibila operatia de curatare dupa golirea in prealabil a filtrului pe la capacul inferior sau capacul portmagnet.

Inainte de a curata MG1, verificati ca este posibila interventia.

RBM recomanda ca centrala sa fie oprita si agentul termic sa fie la temperatura ambientala pentru a evita accidentari in timpul interventiei.

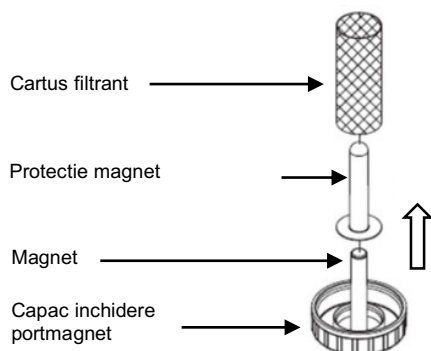
Izolati filtrul prin actionarea robinetului (ilor) cu bila

Desurubati cu atentie capacul inferior. Apa va incepe sa se goleasca treptat (Fig. 1 / Fig. 2).

In cazul instalarii filtrului in pozitie verticala (Fig. 3 , Fig. 4), desurubati direct capacul port-cartus/magnet , daca este cazul folosind o cheie de 29 mm. Asigurati-va ca apa va curge intr-un vas de dimensiune potrivita.

Odata golit se inlatura complet capacul portmagnet. Se scoate protectia de pe magnet astfel sunt indepartate cu usurinta particulele feroase.

Spalati cu apa abundent pentru inlaturarea tuturor impuritatilor.



Controlati garnitura O-ring sa fie curata si sa nu prezinta taieturi sau ciupituri , daca nu prezinta siguranta se va inlocui.

Remontati in ordine inversa.

Verificati la umplerea instalatiei sa nu existe pierderi.

Nota: In configuratiile din Fig. 2 si Fig. 4, izoland abii robineti cu bila este posibila demontarea filtrului de pe instalatie pentru curatare.

Este foarte importanta operatia de curatare macar anual iar dupa prima punere in functiune la o luna.

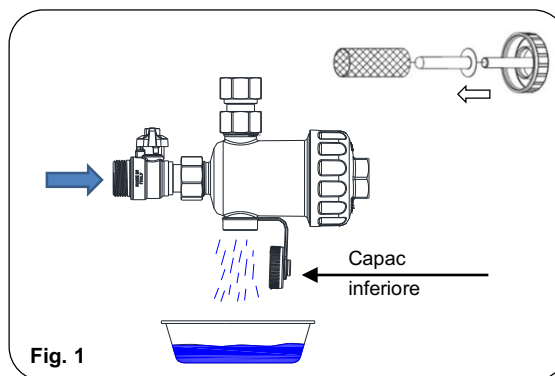


Fig. 1

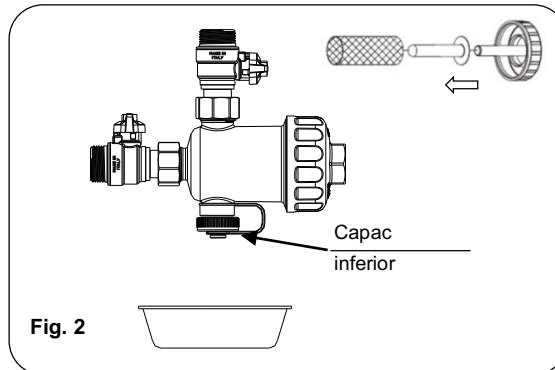


Fig. 2

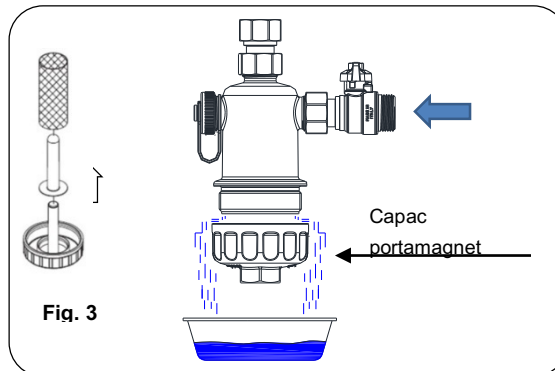


Fig. 3

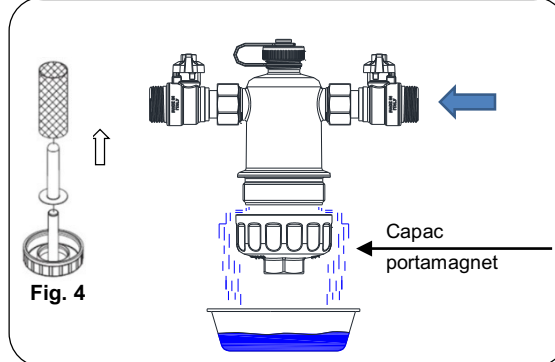


Fig. 4

SPECIFICATII

SERIA 3070

FiltrU denisipator magnetic compact model MG1. Conexiune filetata 3/4" M x 3/4" F. Corp din polimer. Cartus filtrant otel inox AISI 304. Etansari din EPDM PEROX. Robinet cu bila din alama. Racord semiolandez din alama. Conexiuni filetate MF UNI-EN-ISO 228.

Presiune de lucru max 3 bar. Temperatura de lucru 0-90 °C. Magnet neodimiu B = 11000 gauss. $B(T \text{ max}) / B(T \text{ amb})^* < 1\%$ unde * T max = 130°C - T amb = 21°C. Gabarit redus; Elimina toate impuritatile; Caracteristici hidraulice optime; Prelungeste viata cazanelor; Combate coroziunea; Garanteaza eficienta instalatiei; Robineti cu pasaj total; Versatilitate de instalare.

_ Societatea RBM își rezervă dreptul de a aduce îmbunătățiri și modificări produselor descrise și datelor tehnice corespunzătoare acestora în orice moment și fără preaviz: consultați întotdeauna instrucțiunile anexate componentelor furnizate, prezenta schemă este un ajutor în cazul în care acestea s-ar dovedi prea schematici. Pentru orice nelămurire, problemă sau clarificare, biroul nostru tehnic vă stă permanent la dispoziție.

rbm
RBM Spa
Via S. Giuseppe, 1
25075 Nave (Brescia) Italy
Tel. 030-2537211 Fax 030-2531798
E-mail: info@rbm.eu - www.rbm.eu